

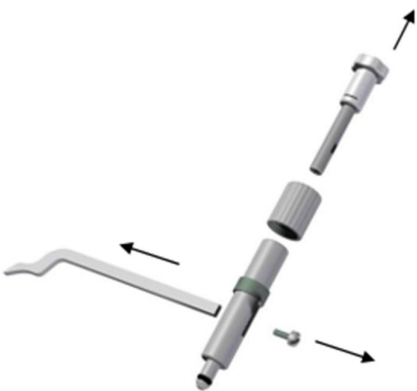
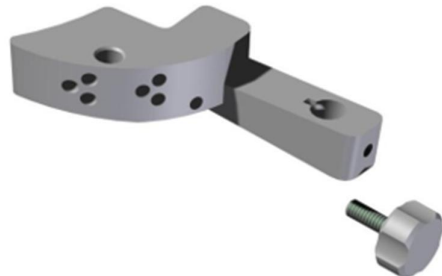
Rengøringsvejledning af Instrumenter

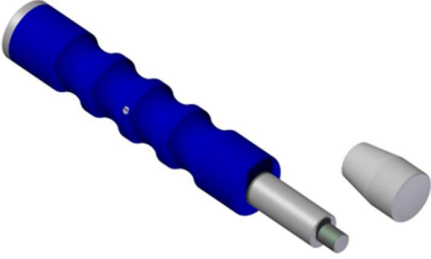
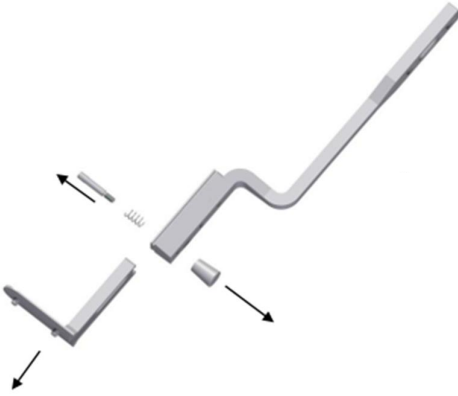

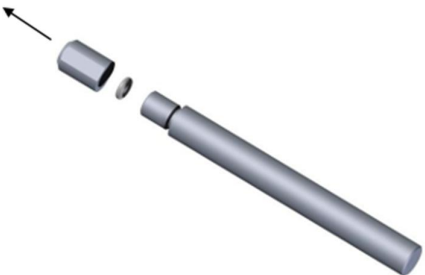
Instrument sæt	Uniglide Mk III Instrumenter
Instrument sætnummer	L268.971


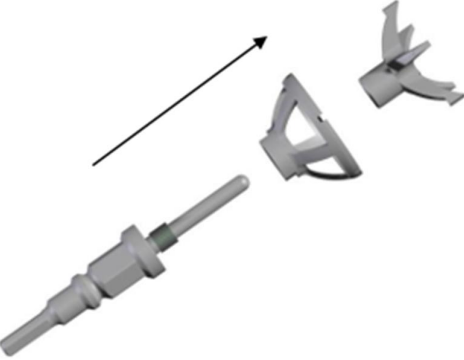
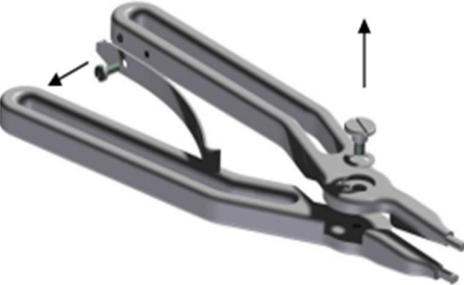
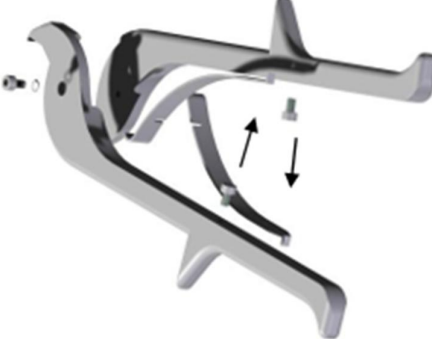
Generalt

Ovennævnte instrument sæt skal rengøres i overensstemmelse med Corin Group's: 'Rengøring, Dekontaminering, Sterilisering og Opbevaring af Corin Group Kirurgiske Instrumenter & Tilbehør', s. Nr. I248.




Følgende kirurgiske instrumenter kræver særlig opmærksomhed og bør rengøres som følger:

Beskrivelse	Varenummer	
Stylus	268.100	 <p>Fjern skruen i enden af stylusarmen og tag armen ud af instrumentet. Skrue den øverste møtrik og låsemøtrik af. Rengør grundigt og sørg for, at der ikke er rester i kaviteter og huller. Brug en børste til at fjerne enhver komprimeret snavs fra indvendige overflader af stylusinstrumenterne. Sørg for, at den lille skrue bevares under rengøring. Genmonteres efter rengøring, inden sterilisering.</p>
Tibial afskæringsblok Venstre/Højre	BC8K-2L02-000 BC8K-2R02-000	 <p>Fjern skruen fra kroppen. skyl for at løsne partikler. Skyl under tryk og brug en børste for at fjerne alle partikler. Sørg for pinhuller, er fri for snavs. Lille børste kan bruges for at fjerne snavs. Genmonteres efter rengøring, inden sterilisering.</p>

<p>Femoral Impactor</p>	<p>BC8J-2G01-000</p>		<p>Løsn og skru slaghovedet i plast af. Rengør under hovedet og genmonter efter rengøring og før sterilisering.</p>
<p>Femoral Sigte tårn</p>	<p>BC8J-1G05-000</p>		<p>Fjern split og skru og glid foden af tårnet. Skrue håndtaget på bagsiden af tårnet. Vær forsigtig ved fjernelse af tap og fjeder. Brug en børste til at fjerne snavs fra indvendige overflader af tårnet. Sørg for, at fjederen, skruer og tap bevares under rengøring. Genmonteres efter rengøring og inden sterilisering.</p>
<p>EM sigtepin med stop</p>	<p>BC8A-1G01-000</p>		<p>Løsn bøsninger i begge ender af EM-stangen. Brug en børste til at fjerne enhver snavs fra overflader af pinden. Spænd bøsningerne. Genmonteres efter rengøring og inden sterilisering.</p>
<p>Pin Impactor</p>	<p>291.617</p>		<p>Løsn hætten og fjern o-ringen. Brug en børste til at fjerne enhver komprimeret snavs fra gevindflader. Sørg for, at o-ringen ikke går tabt under rengøring. Genmonteres efter rengøring og inden sterilisering.</p>

<p>Starter Reamer</p>	<p>613.0000</p>	 <p>Løsn og fjern ydre reamerkop og fjeder. Brug en børste til at fjerne snavs fra indvendige overflader.</p> <p>Vær forsigtig, når fjederen fjernes. Sørg for, at fjederen ikke bliver væk under rengøring. Genmonteres efter rengøring og inden sterilisering.</p>
<p>Femur Reamerer Size 2, 3 & 4</p>	<p>BC8J-4B01-000 BC8J-4B02-000 BC8J-4B03-000</p>	 <p>Skrue og fjern ydre ring og Skær fra baseinstrument (ved hjælp af nøgler, der leveres i bakkerne BC8J-9G01-000 & BC8J-9G02-000). Brug en børste til at fjerne snavs fra indvendige overflader og gevind. Genmonteres efter rengøring og inden sterilisering.</p>
<p>Tibial Insert Extractor</p>	<p>BC8K-3B21-000</p>	 <p>Fjern låseskruen ved samlingen. Fjern M3 cap skruen og demonter fjederen. Opbevar skruer og fjeder på et sikkert sted. Brug en børste til at fjerne snavs fra indvendige overflader. Genmonteres efter rengøring og inden sterilisering.</p>
<p>Femur Prøve Udtrækker</p>	<p>BC8J-5G00-000</p>	 <p>Fjern låseskruen.. Fjern M3 cap skruer og demonter fjedre. Opbevar skruer og fjedre på et sikkert sted. Brug en børste til at fjerne snavs fra indvendige kaviteter og overflader. Genmonteres efter rengøring og inden sterilisering.</p>

Uniglide Uniknæ

Pin Udtrækker	650.0010	 <p>Brug en børste til at fjerne snavs fra overflader og vær specielt opmærksom omkring spidsen.</p>
Tibial Alignment Jig	BC8K-1G01-012	 <p>Fjern låseskruerne. Fjern indvendig aksel og ankelklemme. Opbevar skruerne på et sikkert sted. Brug en børste til at fjerne snavs fra indvendige overflader og kaviteter. Monter skruerne igen efter rengøring og inden sterilisering.</p>
C-Bue Impactor	BC8K-2G01-000	 <p>Sørg for, at plastfoden fjernes fra C-Arm Impactor før rengøring, OBS – fjern evt. snavs mellem fod og C-bue.</p>